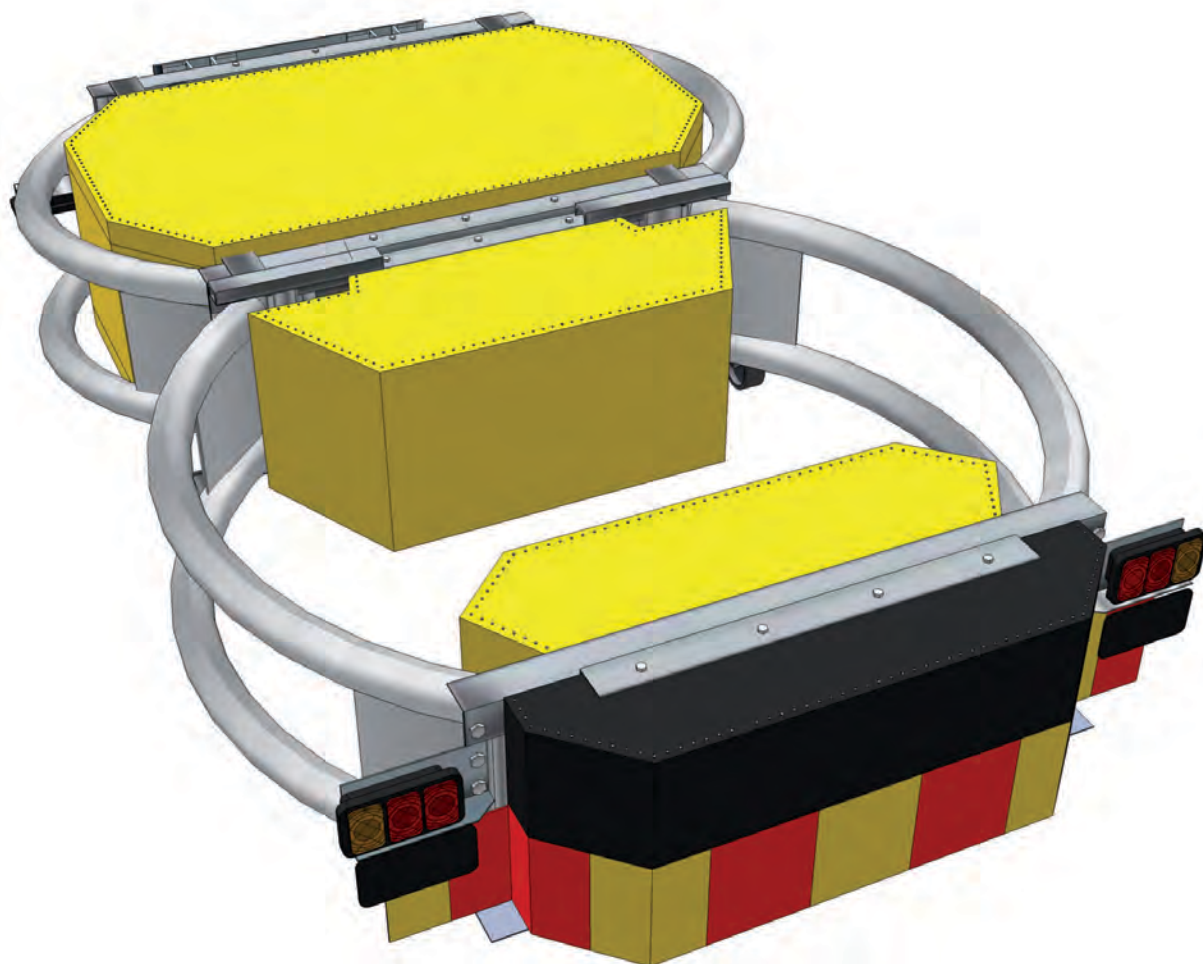


BERLEX



SKORPIONEN TMA MANUAL MODELL B OCH C

V1.1



Skorpionen, TMA 10 000

1. Generella krav.....	3
2. Produktspecifikation för TMA	4
3. Installation av TMA på fordonet.....	4
3.1 Installation, Princip.....	5
3.2 Exempel på installation.....	5-6
3.3 Montering av sidostöd.....	7
4. Underhåll av TMA Skorpionen.....	8
4.1 Daglig tillsyn.....	8
4.2 Månadskontroll.....	9
4.3 Årlig kontroll.....	9
4.4 Översiktsbilder för underhåll av TMA.....	10
5. Reservdelslista och huvudkomponenter till TMA "Skorpion" Typ B och C.....	11-12
5.1 Infästning av TMA modell C.....	13
5.2 Installation av modell B.....	14
5.3 Låsarmssäkring, vajer.....	15
5.4 Hydraulkomponenter V1.....	16
5.4.1 Hydraulkomponenter V2.....	17
5.5 Elektriska komponenter.....	18
5.6 Motorkomponenter.....	19
5.7 Allmänna mått.....	20-21
6. Allmänna bestämmelser för leveranser från Berlex AB.....	22

1. Generella krav

Denna specifikation beskriver "Skorpionen" TMA, Truck Mounted Attenuator, som monteras på skydds- och varningsfordon till skydd för vägarbetspersonal och bilister.

TMA-bärarens vikt bör vara 9 ton eller tyngre. För Skorpionen finns ingen övre viktgräns. Tyngre fordon ger större säkerhet för TMA-föraren:

Risken för föraren av ett TMA-fordon utrustat med Skorpionen är mycket liten. Krocktester utförda med Skorpionen på VTI och Autoliv visar att föraren utsätts för en G-kraft på endast 1,8G (jämfört med påkörande fordon som utsätts för 20G!)

F.n , april 2014, tillåter Trafikverket bärarvikter enligt följande:

BÄRARE	VIKT	BESLUT	ANM.
Lastbil:	7 ton	Fo 30A 1998:9179	
Traktor & hjullastare	9 ton	TRV 2011/88238	Hjulbas 2,7m
Traktor & hjullastare	12ton	TRV 2011/88238	Hjulbas 2,3m
Vagn	9 ton	TRV 2013/15798	Frikopplad
SATSS	8,2ton*	TR40A 2008:95268	Vikt inkl. TMA

*Vikten på SATSS är inklusive TMA. Vikt för övriga bärare avser bruttovikt exklusive TMA-konstruktion. Vid tveksamhet kontakta Berlex.

- Vid ojämnt väglag måste försiktighet vidtagas vid ner- och uppfällning då detta kan medföra förhöjda påfrestningar på TMA't.

- Undvik kraftiga inbromsningar och accelerationer då detta kan medföra förhöjda påfrestningar på TMA't.

TMA "Skorpionen" är godkänd av Trafikverket och CE-märkt.

Testat och godkänt enligt NCHRP 350, 100 km/tim i alla klasser, även 70 km/tim.

Skorpionens energiupptagande delar är alltid lika i alla modeller. Modellbeteckningarna beskriver bara olikheter i infästningar och handhavande.

Modell C viks upp över lastbilen i två steg. Ring I viks 90 grader och ring II viks också 90 grader och vilar sedan mot två stycken stöd, vilka är fastmonterade på flaket.

Modell B viks endast en gång. Ring II viks 90 grader och Ring I lyfts därefter ca 10 grader för att undvika släpskador mot vägbanan.

2. Produktspecifikation för TMA

Längd: 4180 mm (Ring I 1800 mm, Ring II 2380 mm).
Höjd: 625 mm.
Bredd: 2440 mm.
Material: Aluminium, stål i infästningsdetaljer.
Vikt: Cirka 973 kg (Ring I 604 kg, Ring II 369 kg).



3. Installation av TMA på fordonet

Innan du påbörjar installationen av TMA:t på skyddsfordonet, kontrollera att fordonet uppfyller de baskrav som ställs av Trafikverket och leverantören. Fordonet bör väga från 9 ton exklusive TMA:t och eventuell piltavla. Vikten kan justeras med ballast som då skall vara väl förankrat i rambalkarna.

Behövs ballast måste den installeras före monteringen av TMA:t.

Kontrollera att rambalkarna inte är rostangripna eller olämpliga för montering. Avståndet från fjädrarnas bakre infästning till rambalkens bakre ände måste vara mer än 250 mm om de fäst-detaljer som finns som tillval skall användas.

VIKTIGT!

TMA:t får aldrig monteras under ett flak eller ett överhäng.

Detta är förenat med livsfara! Se exempel nedan.

När TMA:t är i drift skall det alltid vara 300 +/- 25 mm över vägen.

RÄTT



FEL

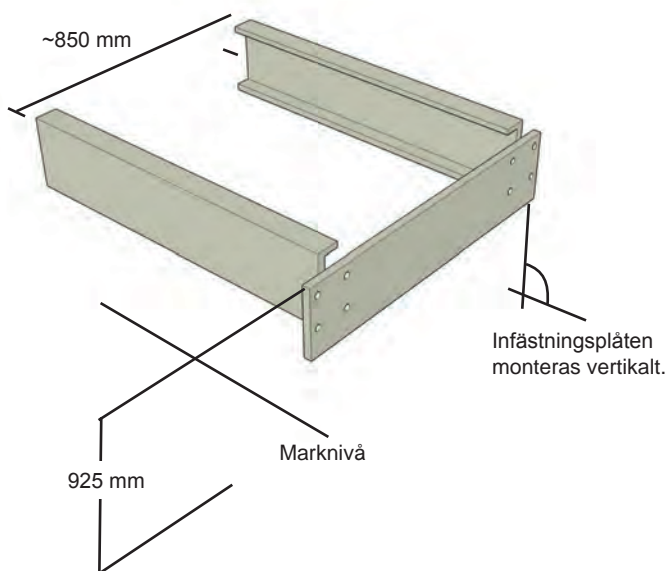


3.1 Installation, Princip

Principen för installation av TMA Skorpionen är att vid en påkörning skall den påförda energin avlastas horisontellt mot bärarfordonets ramverk eller motsvarande.

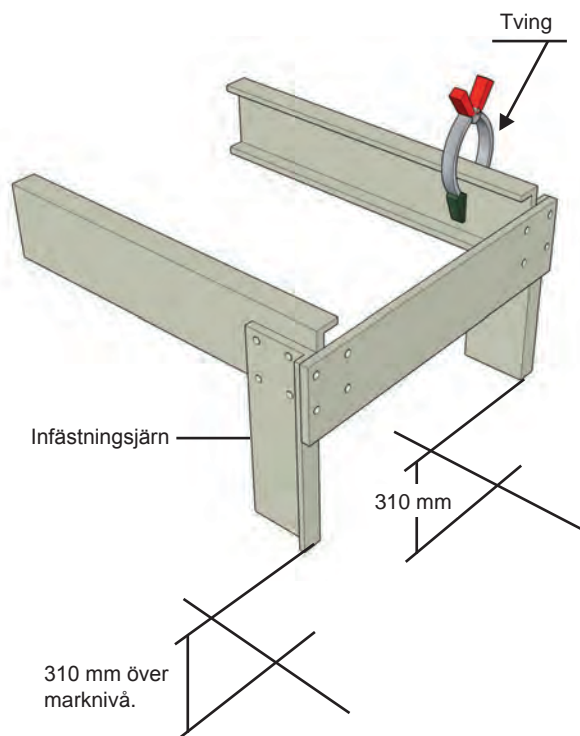
3.2 Exempel på installation

- 1 Börja installationen med att kontrollera avståndet mellan rambalkarna. Avståndet skall normalt vara 850 mm och infästningsplåten skall vara 925 mm över mark.

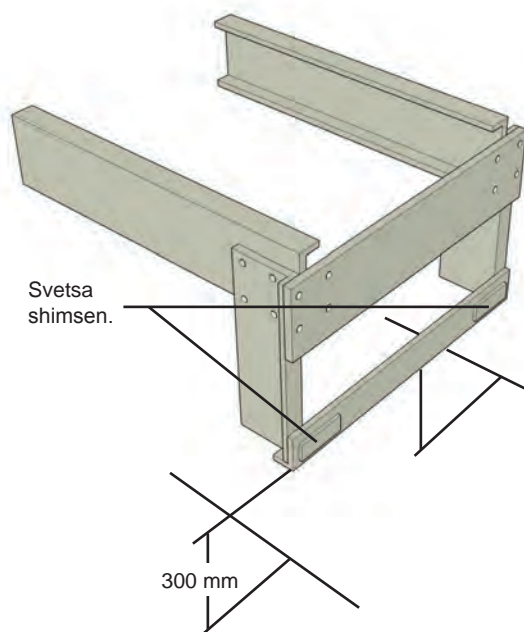


- 2 Mät ut var de båda infästningsjärnen (tillval), skall sitta, så att infästningsplåten kommer att sitta 925 mm över mark. Spänn fast infästningsjärnen med tving och märk ut var hålen skall borras så att de sitter vertikalt centrerade på rambalken. Borra och fäst med medföljande bult.

- 3 Spänn fast infästningsjärnen (tillval), med tvingar, de skall vara ca 925 mm över marken. Svetsa fast plåten i de yttre kanterna. Använd de förborrade hålen i infästningsplåten och borra hål i infästningsjärnen för bultförbanden. Kapa infästningsjärnen, som är gjorda lite för långa, 310 mm över marken.



- 4 Kapa och svetsa fast infästningsjärnen. De skall nu vara 300 mm över mark. Svetsa , vid behov, shims som figuren visar så att TMA:t i nedfällt läge är 300 +/- mm över marken, mätt längst bak.



- 5 Måla alla svetsfogar så att de inte rostar.

- 6 Anslut samtliga elkablar.

- 7 Modell C viks upp i två steg så att den bakre ringen kommer att skjuta in över flaket. Se till att inget står i vägen eller skadas. Kontrollera att bakstammen på bilen går fri. TMA:t skall avlastas genom att det lägger sig i de stödben som levereras med TMA:t. Stödbenen anpassas och förankras väl på det fordon som används. Se monteringsinstruktion på nästa sida.

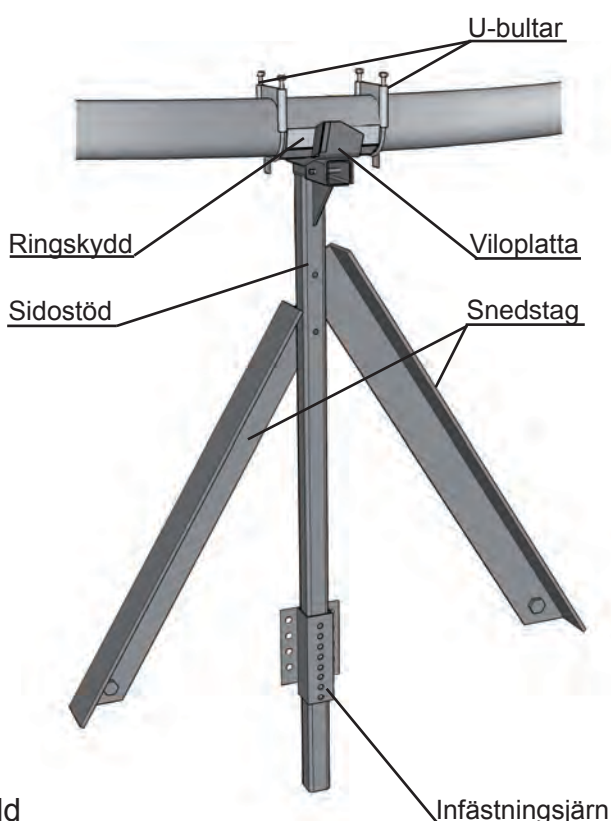
- 8 Fjärrkontroll, standard kabellängd 9 m. Skorpionen manövreras med den medföljande kabelanslutna fjärrkontrollen. Föraren höjer och sänker TMA:t från hytten.

Vid manövrering måste man alltid förvissa sig om att inget hinder finns inom det område som TMA:t upptar när det är i rörelse.

3.3 Montering av sidostöd

I transportläge skall TMA:t alltid vila i stöden. För tippbil och flakbil skall vilostöden för TMA:t monteras på flakets sidor. Instruktionen nedan beskriver monteringen.

- 1 Fäll upp TMA:t så att den bakre ringen (ring II) är i nivå och parallell med lastbilens flak.
- 2 Märk ut var infästningsjärnen skall monteras på sidolemmarna. Stöden skall sitta rakt under sidoblinkersarna som är monterade på ring II.
- 3 Borra de hål som krävs för att kunna montera stödbenen.
- 4 Sätt ner sidostöden i infästningsjärnen och justera till önskad höjd.
- 5 Viloplattan skall ha den vinklade stoppkanten mot fronten på fordonet.
- 6 Använd U-bultarna för att hålla ringskydden fastsatta på ring I (Normalt sitter de monterade vid leverans).
- 7 Viloplattorna skall ligga an mot toppen av sidostöden.
- 8 Montera fast vinkelstöden enligt bild
- 9 Efterdra alla bultar efter tre timmars körning.



Följ alltid medföljande checklista och utför alltid service enligt manualen.

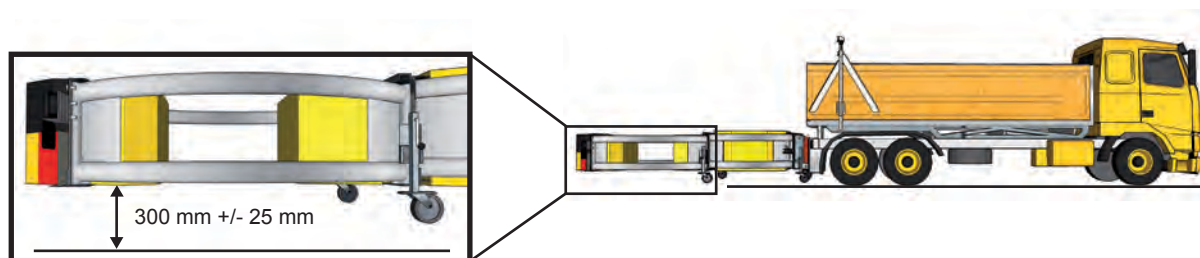
Det finns även ett enbensstöd som monteras mitt på flaket. Begär särskild information om detta.

4. Underhåll av TMA Skorpionen

4.1 Daglig tillsyn

Detta är en säkerhetsmanual för TMA Skorpionen som måste läsas och förstås före användning. Manualen skall förvaras väl synlig i TMA-fordonet.

1. Kontrollera så att det inte finns några synliga skador på skyddet.
2. Före ner- och uppfällning av Skorpionen måste operatören förvissa sig om att inget hinder finns inom det område som TMA-skyddet upptar när det är i rörelse.
3. Före användning på vägen: Kontrollera att alla bultar är dragna, stödben invikta och eventuella låspinnar på plats.
4. Om Skorpionen är monterad på en krokram eller liknande måste du alltid kontrollera att den horisontella avlastningen mot bilens rambalkar är gjord.
5. Kontrollera ev. oljeläckage och smörjbehov. Åtgärda vid behov.
6. Kontrollera alla lampor, blinkers, bak/broms- och positionsljus.
7. Kontrollera att inga kablar eller slangar ligger i kontakt med gångjärnen eller vikande punkter för att eliminera klämskador på dessa.
8. Kontrollera att höjden över vägbanan är korrekt: 300mm +/- 25 mm. (Se bild nedan)
9. Manöverknappen är försedd med hålldon av säkerhetsskäl. Håll in knappen 2 sekunder efter att TMA-skyddet nått sitt ändläge för att låsa hydrauliken.
10. Testkör TMA-skyddet.



4.2 Månadskontroll

1. Rengör hela TMA-skyddet. Var extra noggrann med att ta bort smuts och salt från hydraulpump, hydraulkolvar och stödben.

2. Smörj in fett på samtliga gångjärn med hjälp av smörjnipplarna. (Se sid. 10)

3. Kontrollera och fyll på hydraulolja vid behov.*

* Använd Castrol Hyspin AWH-M 32 eller liknande

4. Kontrollera samtliga gångjärnsleder och infästningar.

Finns sprickbildningar eller andra defekter måste detta åtgärdas omgående!

5. Test-kör TMA-skyddet.

4.3 Årlig kontroll

1. Utför samtliga punkter under 4.1 & 4.2.

2. Byt ut hydrauloljan*.

* Använd Castrol Hyspin AWH-M 32 eller liknande

3. Testkör TMA-skyddet.

4.4 Översiktsbilder för underhåll av TMA



Smörjnipplar

Smörjnipplar på knäled



Exempel på
hydraulslangar och infästningar



Påfyllningstapp för olja på
hydraulmotorn.

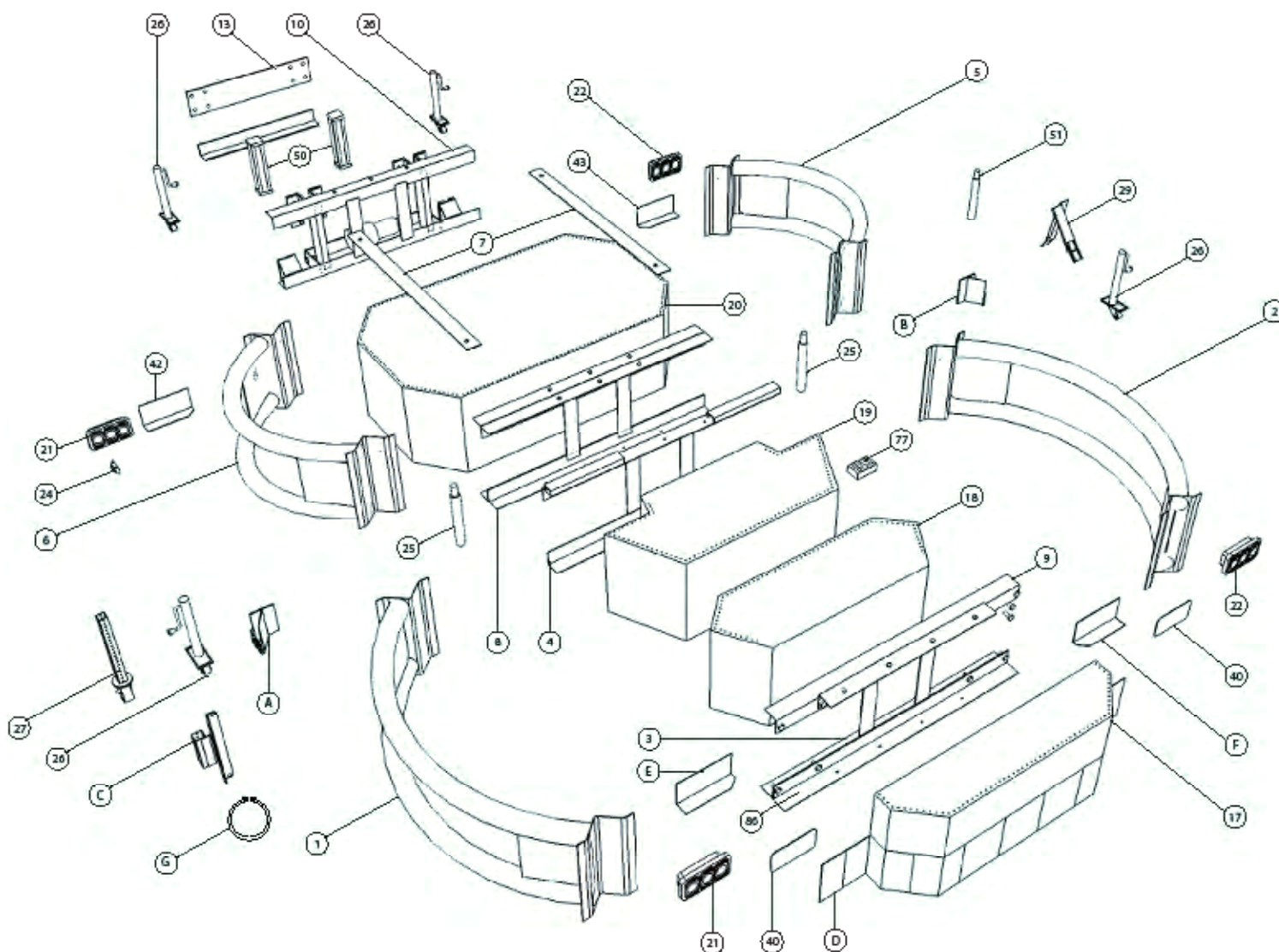


5 Reservdelistsa TMA "Skorpion" Typ B & C

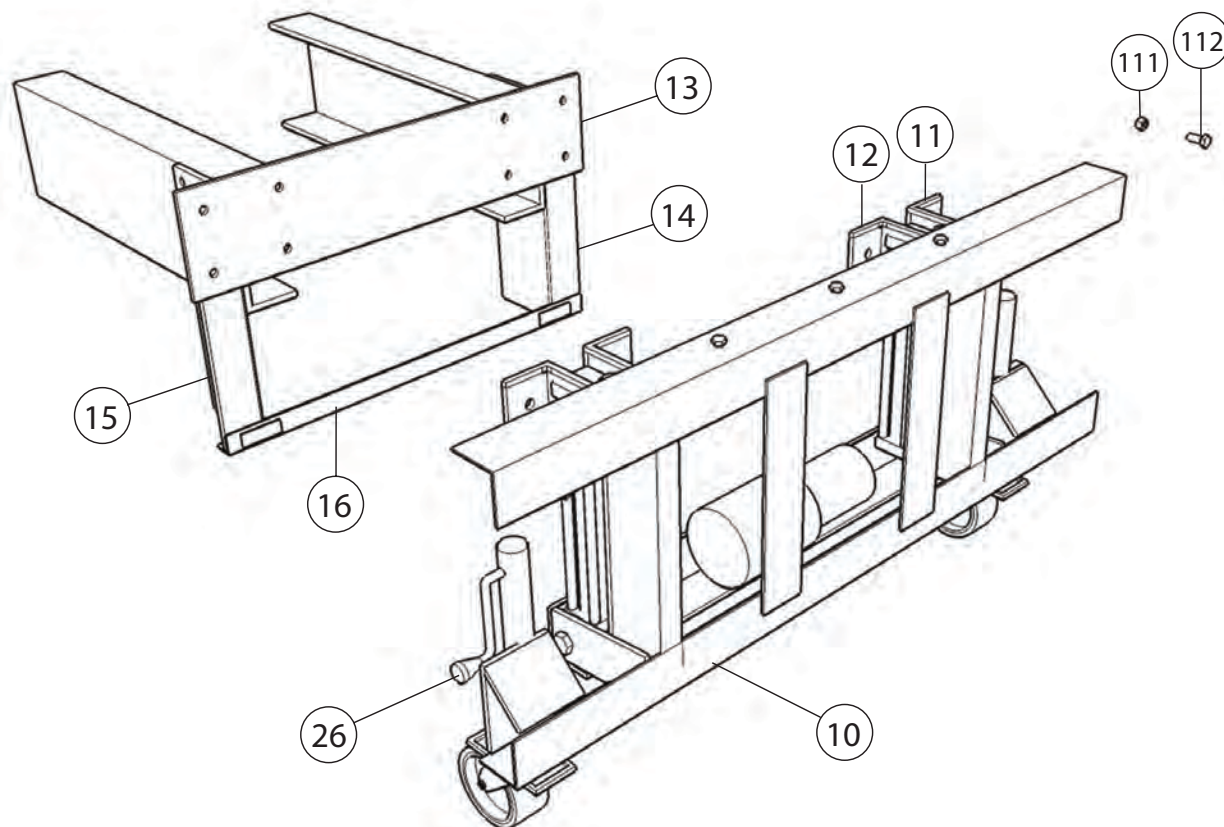
NUMMER	ART.NUMMER	BENÄMNING
1	15650-3	Ring II, Rörbåge, Vänstersida till TMA (nr.1), TA (nr.8)
2	15650-4	Ring II, Rörbåge, Högersida till TMA (nr.2), TA (nr.9)
3	15650-5	Ring II, bakre ramstege till TMA (nr.3)
4	15650-60	Ring II, främre ramstege till TMA, Dubbla gångjärn (nr.4)
5	15650-7	Ring I, rörbåge, högersida till TMA (nr.5), TA (nr.5)
6	15650-8	Ring I, rörbåge, vänstersida till TMA (nr.6), TA (nr.4)
7	15650-9	Ring I, stag höger och vänster till TMA (nr.7)
8	15650-46	Ring I, bakre ramstege till TMA, Dubbla gångjärn (nr.8)
9	15650-11	Ring II, övre vinkelfästet till TMA (nr.9), TA (nr.17)
10	15650-12	Fordonsfäste till TMA C-modell (nr.10) exkl. ryggplåt
13	15650-13	Infästningsplåt till TMA (nr.13)
17	15606-5	Energibox A till TMA (nr.17) -inkl. Reflex & Breddningssats
18	15606-4	Energibox B till TMA (nr.18), TA (nr.18)
19	15606-3	Energibox C till TMA (nr.19), TA (nr.12)
20	15606-2	Energibox D till TMA (nr.20)
21	15640-5	Komplett Lamphus, vänster till TMA (nr.21), TA (nr.14)
22	15640-6	Komplett Lamphus, höger till TMA (nr.22), TA (nr.19)
24a	15640-23	Positionslampa till sidomarkeringsljus 24V (glödlampa) (nr 24) till TMA
24b	15640-23L	Positionslampa till sidomarkeringsljus 12/24V LED (nr 24) till TMA
24c	15640-24	Lampfäste till position/sidomarkeringsljus, (vit, plast) (nr 75)
25	15630-52	Hydraulcylinder 2 ½", bakre lyft till TMA V2 (nr.25)
26	15650-43	Stödben på hjul med vikbar vev, till TMA (samtliga positioner)
27	15650-15	Sänkbart stödhjul till TMA (nr.27)
29	15650-16	Låsarmssäkring med gångjärn utan kolv till TMA (nr.29)
40	15640-1	Täcklock ("blinder") för lamphus till TMA (nr.40/41)
42	15640-3	Monteringsplåt för lamphus,vänster. Ring 1, till TMA (nr.42)
43	15640-4	Monteringsplåt för lamphus, höger. Ring 1, till TMA (nr.43)
50	15630-50	Hydraulcylinder 3" till TMA V2 Modell-C (nr.50)
51	15630-51	Hydraulcylinder 2" till TMA V2 för saxlås (nr.51)
77	15640-14	EI-Kopplingslåda till TMA (nr.77), TA (nr.11)
86	15650-17	Ring II, nedre vinkelfäste till TMA-(nr.86) TA-(nr.15)

NUMMER	ART.NUMMER	BENÄMNING
A	15650-14V	Monteringsplåt Vänster till Vevbart stödhjul till TMA (nr.26)
B	15650-14H	Monteringsplåt Höger till Vevbart stödhjul till TMA (nr.26)
C	15650-151	Stödbensfäste till 15650-15
D	15606-6	Breddningsssats med Fluo Rx till Skorpionen
E	15640-26	Monteringsplåt för lamphus, vänster Ring 2, till TMA bakre ring (E)
F	15640-27	Monteringsplåt för lamphus höger Ring 2 till TMA bakre ring (F)
G	15650-41	Låsring till Stödben 15650-40

Huvudkomponenter TMA "Skorpion" Typ C

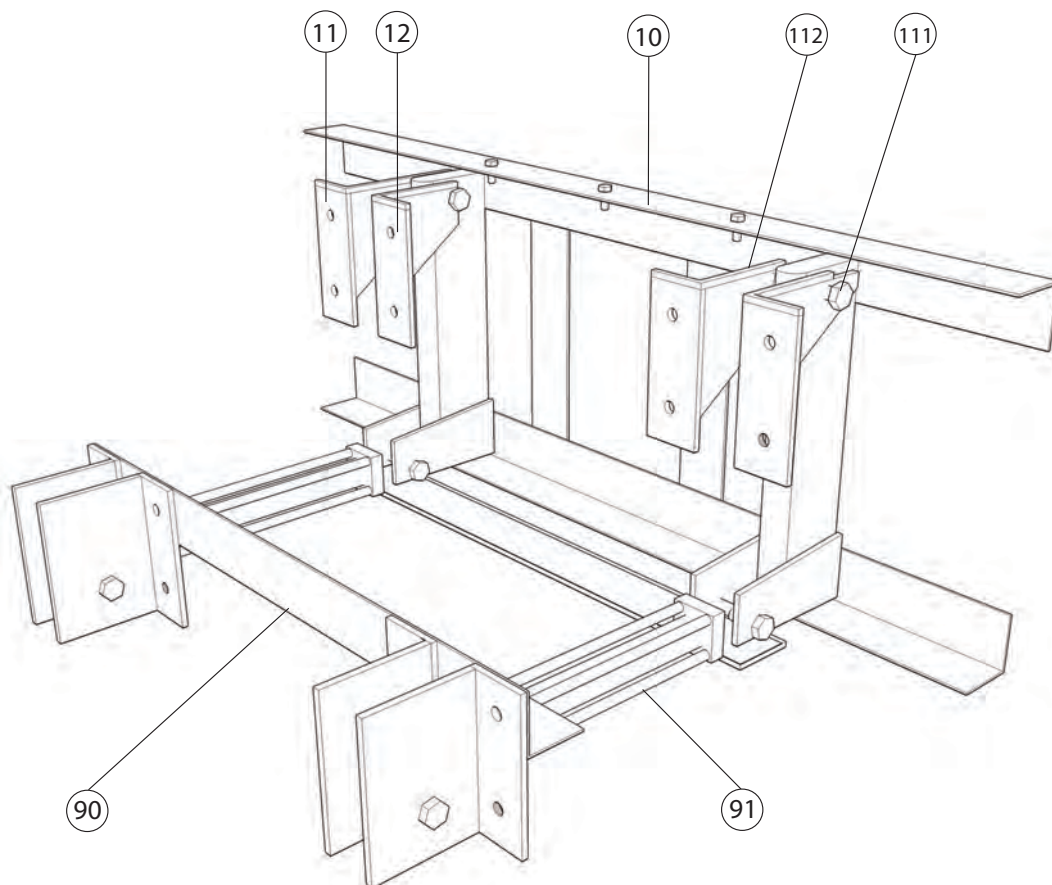


5.1 Infästning av TMA modell C



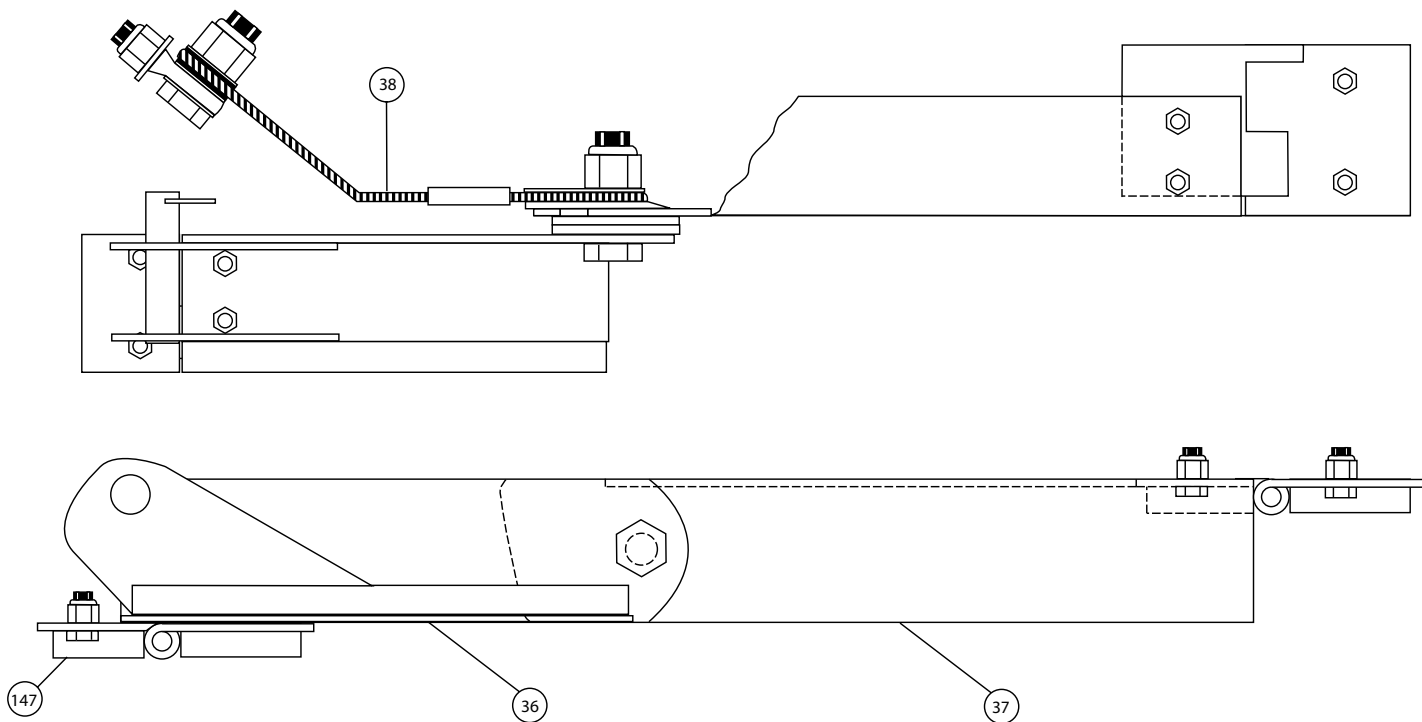
NUMMER	ART.NUMMER	BENÄMNING
10	15650-12	Fordonsfäste till TMA C-modell (nr 10)
11	15650-18	Högersida för hydraulfäste till TMA (nr 11)
12	15650-19	Vänstersida för hydraulfäste till TMA (nr 12)
13	15650-13	Infästningsplåt till TMA (nr 13)
14	15650-21	Infästningsjärn 4" x 9" höger rambalk till TMA (nr 14)
15	15650-20	Infästningsjärn 4" x 9" vänster rambalk till TMA (nr 15)
16	15650-22	Vinkeljärn 4" x 4" (nr 16)
26	15650-43	Stödben med vikbar vev, med hjul, till TMA (samtliga positioner)
111	15660-7	Bult 1" x 5 1/2" till TMA fordonsfäste (nr 111)
112	15660-8	Mutter 1" x -8 nylon låsmutter till TMA fordonsfäste (nr 112)

5.2 Infästning av TMA modell B



NUMMER	ART.NUMMER	BENÄMNING
10	15650-12	Fordonsfäste till TMA C-modell (nr10)
11	15650-18	Högersida för hydraulfäste till TMA (nr 11)
12	15650-19	Vänstersida för hydraulfäste till TMA (nr 12)
90	15650-23	Nedre fäste Modell B till TMA (nr 90)
91	15630-6	Hydraulcylinder 3" för Modell B till TMA (nr 91)
111	15660-7	Bult 1" x 5 1/2" till TMA fordonsfäste (nr 111)
112	15660-8	Mutter 1" x -8 nylon låsmutter till TMA fordonsfäste (nr 112)

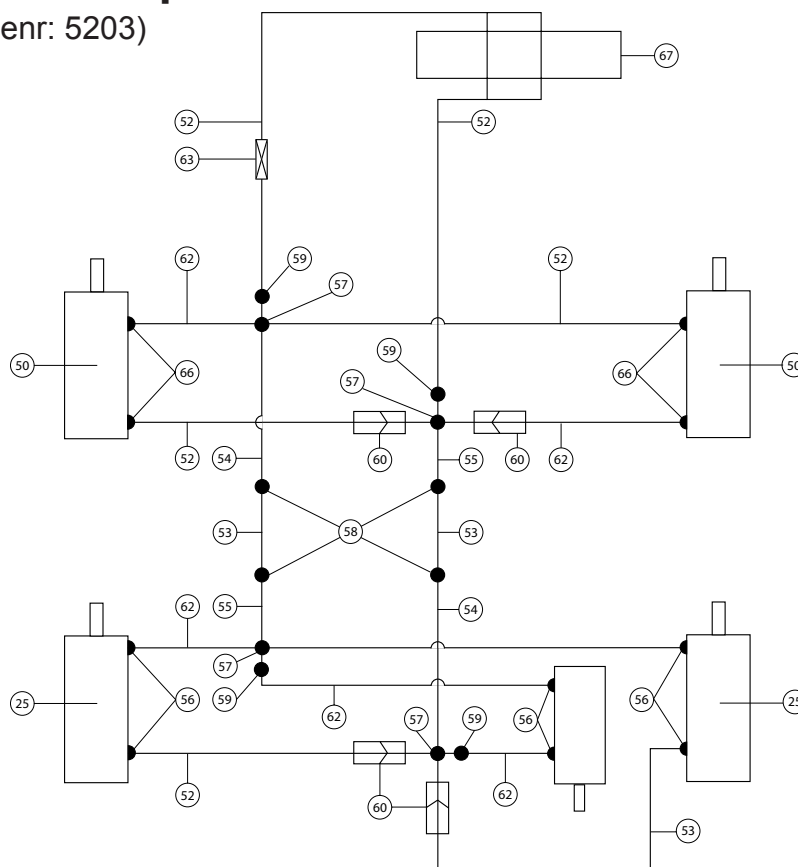
5.3 Låsarmssäkring, vajer



NUMMER	ART.NUMMER	BENÄMNING
36	15650-24	Låsarmssäkring Bakre Stöd till TMA (nr 36)
37	15650-25	Låsarmssäkring Främre stöd till TMA (nr 37)
38	15650-26	Låsarmssäkring, Vajer, inkl 2 öglor 3/8" Diameter (nr 38)
147	15650-27	Gångjärn till låsarmssäkring (nr 147)
147B	15650-27B	Gångjärns-kit (2st gångjärn) Förstärkt till låsarmssäkring (nr 147)

5.4 Hydraulkomponenter V1

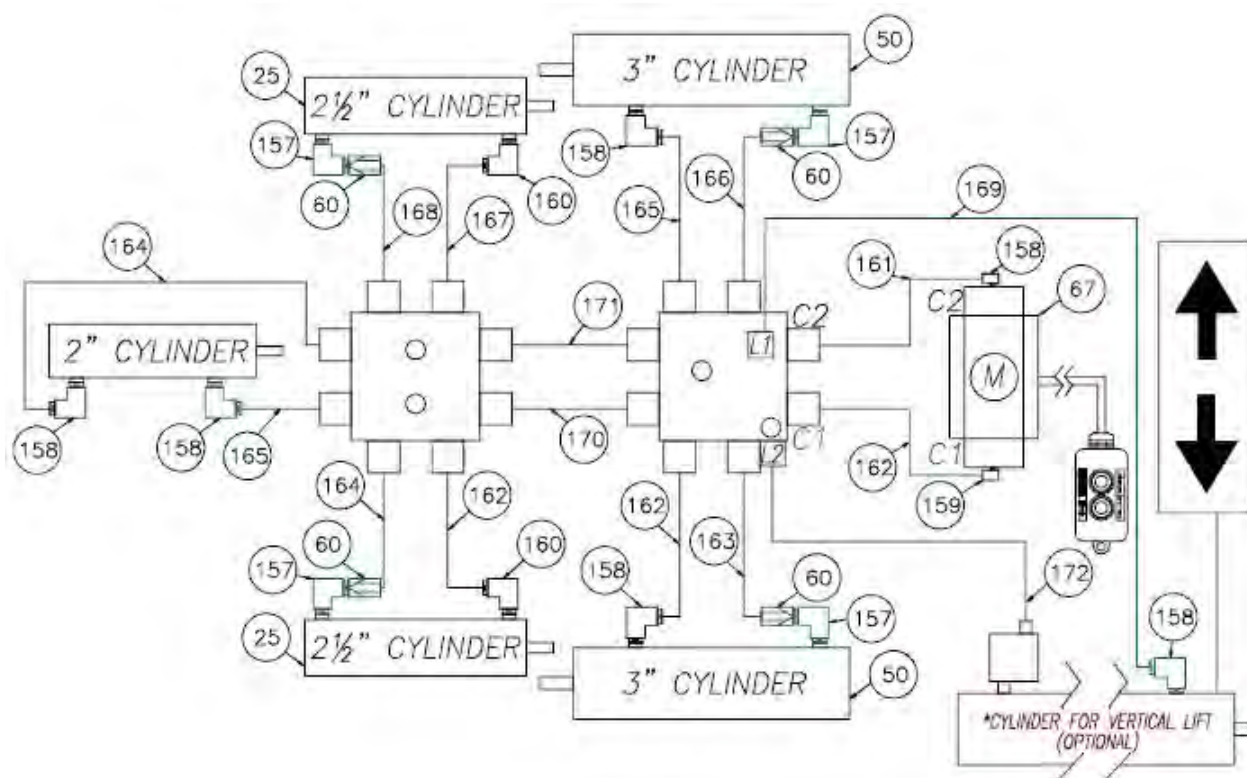
(V1 t.o.m. serienr: 5203)



NUMMER	ART.NUMMER	BENÄMNING
25	15630-52	Hydraulcylinder 2 1/2", bakre lyft till TMA V2 (nr.25)
50	15630-50	Hydraulcylinder 3" till TMA V2 Modell-C (nr.50)
51	15630-51	Hydraulcylinder 2" till TMA V2 för saxlås (nr.51)
67	15630	Hydraulpump 24V till TMA (nr 67)
68	15630-1	Fjärrkontroll med 9m kabel & kontakt till TMA (nr.68)
52	15630-7	Hydraulslang 36" till TMA V1(nr 52)
53	15630-8	Hydraulslang 48" till TMA V1(nr 53)
54	15630-9	Hydraulslang 8" till TMA V1(nr 54)
55	15630-10	Hydraulslang 14" till TMA V1(nr 55)
56	15630-11	90-graders vinkelkoppling M/F till TMA (nr 56)
57	15630-12	T-anslutning F/F/F (nr 57)
58	15630-13	90° vinkelkoppling F/F
59	15630-14	T-anslutning M/F/F till TMA (nr 59)
60a	15630-41	Backventil SPECIAL för TMA V1 (nr 60) Tom serienr 5203
60b	15630-54	Backventil för TMA V2 (nr 60) From serienr 5204
61	15630-16	Slangklämmor för hydraulslangar till TMA (nr 61)
62	15630-17	Hydraulslang 28" till TMA (nr 62)
63	15630-18	Flödeskontroll till TMA (nr 63)
66	15630-19	90-graders vinkel 1/2" x 3/8"

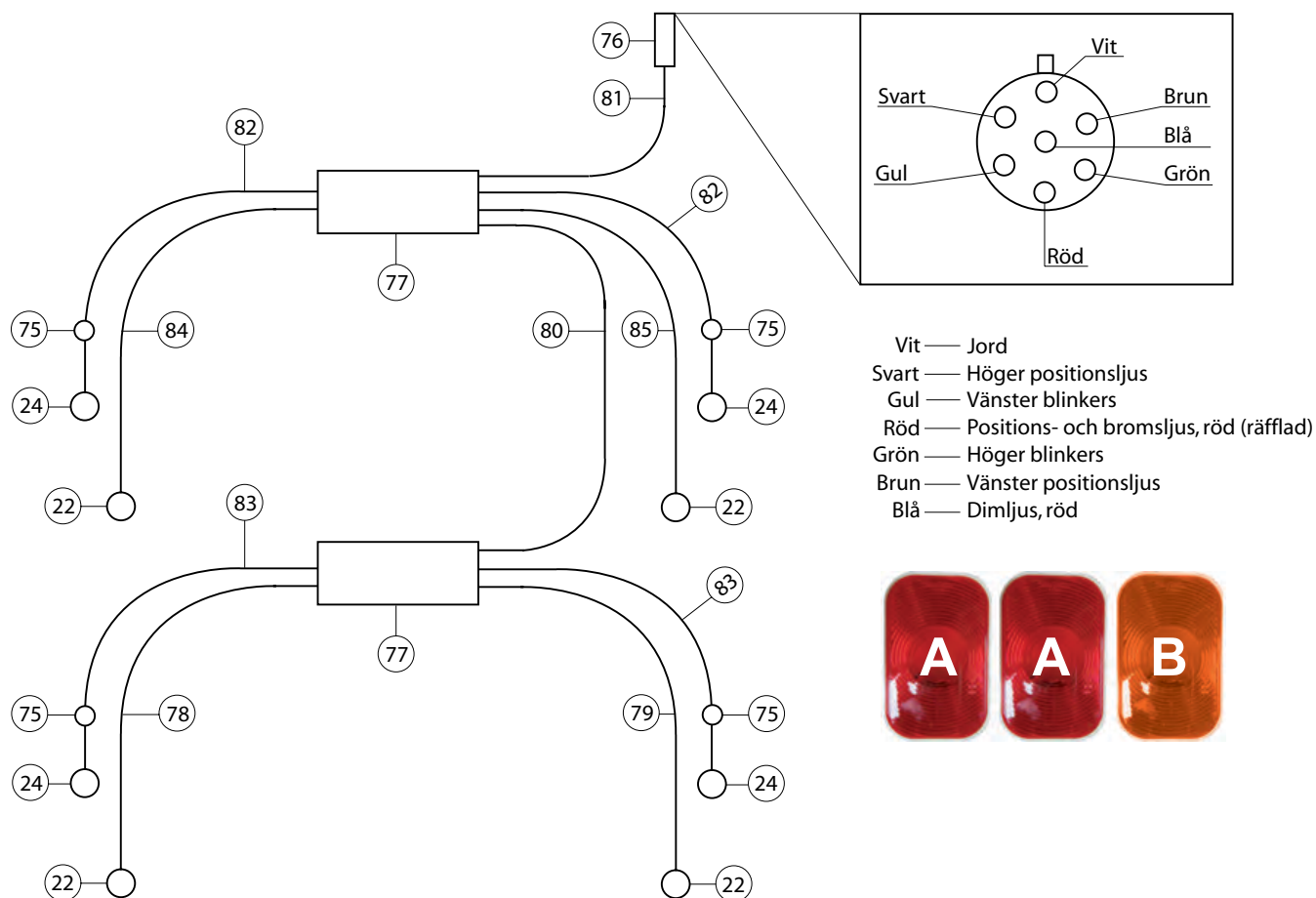
5.4.1 Hydraulkomponenter V2

(V2 fr.o.m. serienr: 5204)



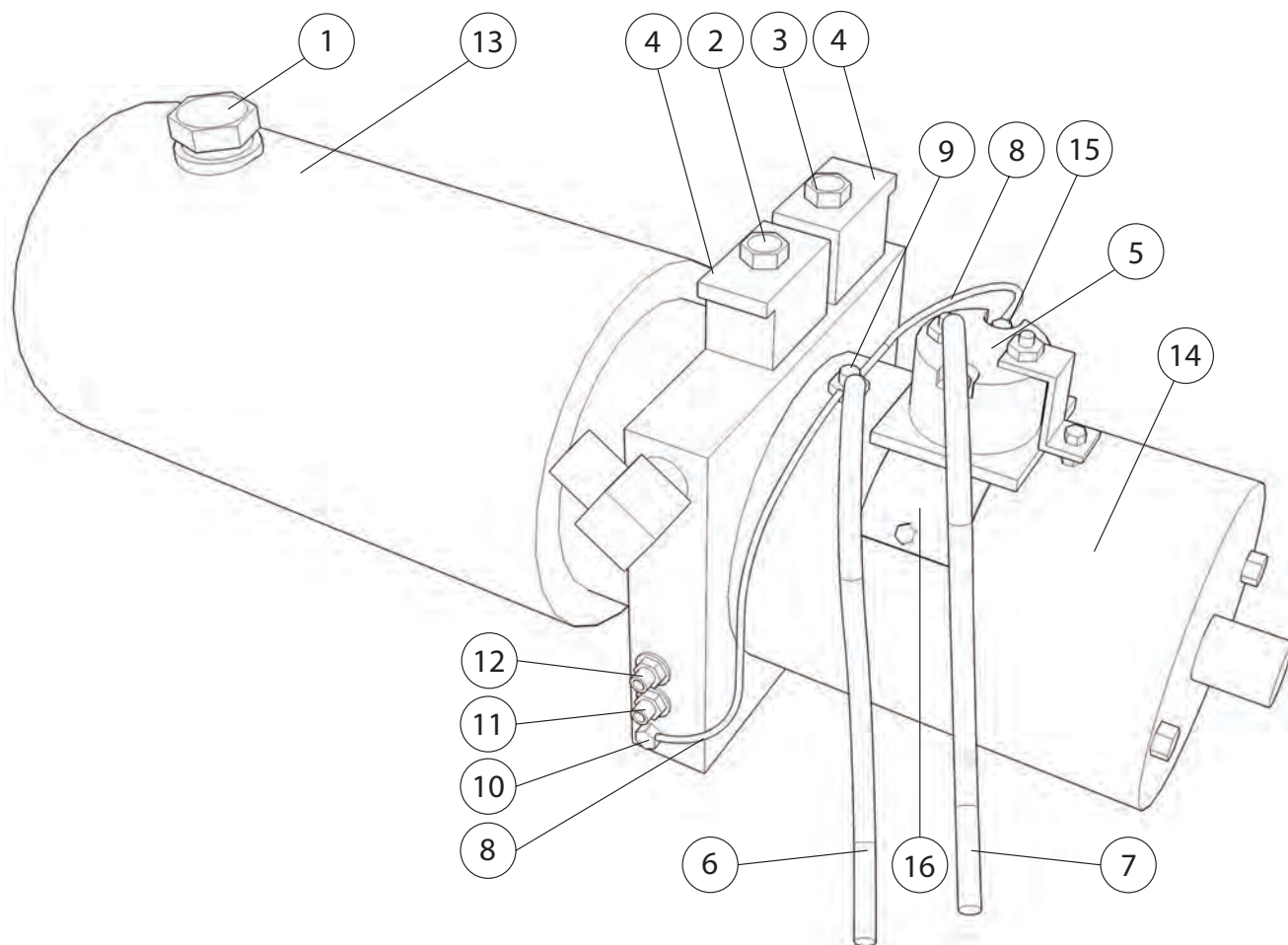
NUMMER	ART.NUMMER	BENÄMNING
161	15630-70	Hydraulslang 16" till TMA V2 (nr 161)
162	15630-71	Hydraulslang 19" till TMA V2 (nr 162)
163	15630-72	Hydraulslang 23" till TMA V2 (nr 163)
164	15630-73	Hydraulslang 26" till TMA V2 (nr 164)
165	15630-74	Hydraulslang 30" till TMA V2 (nr 165)
166	15630-75	Hydraulslang 34" till TMA V2 (nr 166)
167	15630-76	Hydraulslang 35" till TMA V2 (nr 167)
168	15630-77	Hydraulslang 38" till TMA V2 (nr 168)
171	15630-80	Hydraulslang 47 3/4" till TMA V2 (nr 171)
170	15630-79	Hydraulslang 47" till TMA V2 (nr 170)
169	15630-78	Hydraulslang 68" till TMA V2 (nr 169)
172	15630-81	Hydraulslang 76" till TMA V2 (nr 172)
--	15630-90	Hydraulslangskit komplett TMA V2

5.5 Elektriska komponenter



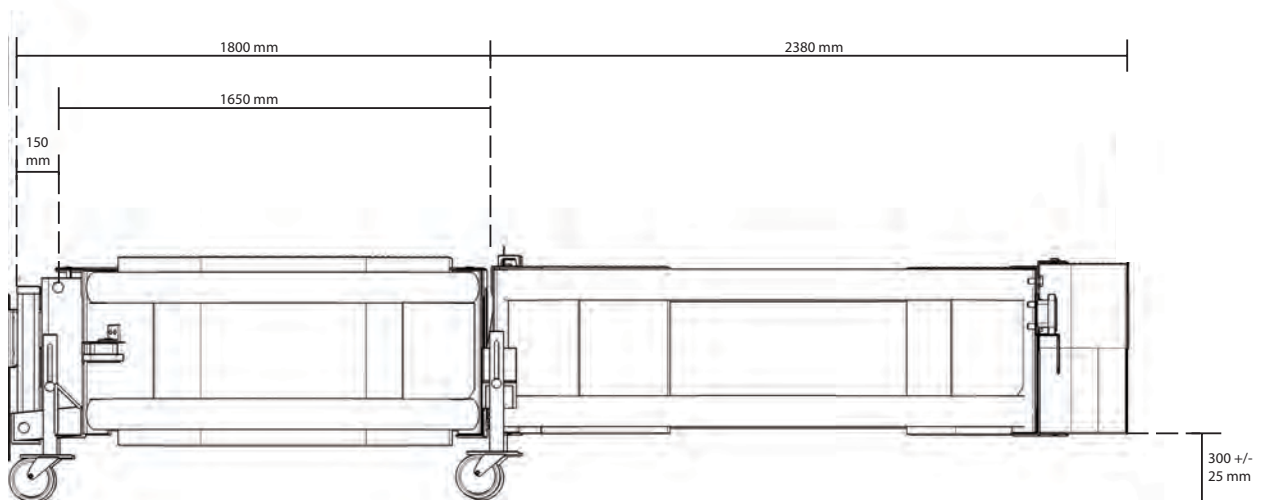
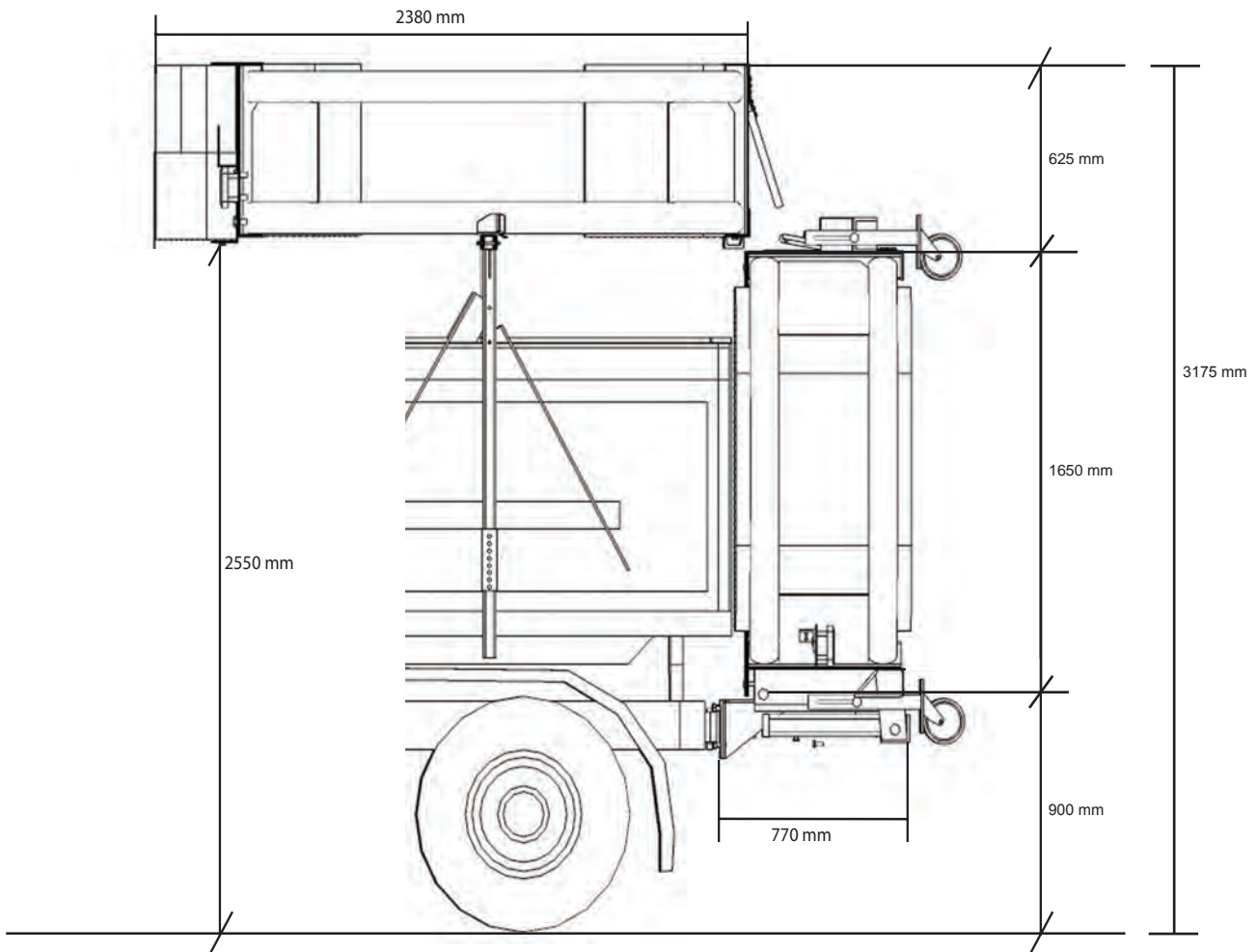
NUMMER	ART.NUMMER	BENÄMNING
21	15640-5	Komplett Lamphus (vänster) till TMA (nr.21), TA (nr.14)
22	15640-6	Komplett Lamphus (höger) till TMA (nr.22), TA (nr.19)
24a	15640-23	Positionslampa till sidomarkeringsljus 24V (glödlampa) (nr 24) till TMA
24b	15640-23L	Positionslampa till sidomarkeringsljus 12/24V LED (nr 24) till TMA
75	15640-24	Lampfäste till position/sidomarkeringsljus, (vitt, plast) (nr 75)
76	15640-32	7-polig lampkontakt till TMA (nr:76)
77	15640-14	EI-Kopplingslåda till TMA (nr.77), TA (nr.11)
78	15640-15	Kabel till vänster bakljus, Ring 2 till TMA (nr 78)
79	15640-16	Kabel till höger bakljus, Ring 2 till TMA (nr 79)
80	15640-17	Strömkabel, Ring 2 till TMA (nr 80)
81	15640-18	Strömkabel, Ring 1 på TMA (nr 81)
82	15640-19	Kabel till sidomarkeringsljus, Ring 1 till TMA (nr 82)
83	15640-20	Kabel till sidomarkeringsljus, Ring 2 till TMA (nr 83)
84	15640-21	Kabel till vänster bakljus, Ring 1 till TMA (nr 84)
85	15640-22	Kabel till höger bakljus, Ring 1 till TMA (nr 85)
A	15640-31	Broms/Bakljus med omvandlare och kontaktkabel, 24V TMA
B	15640-10	Blinkerslampa (gul) 24V till TMA

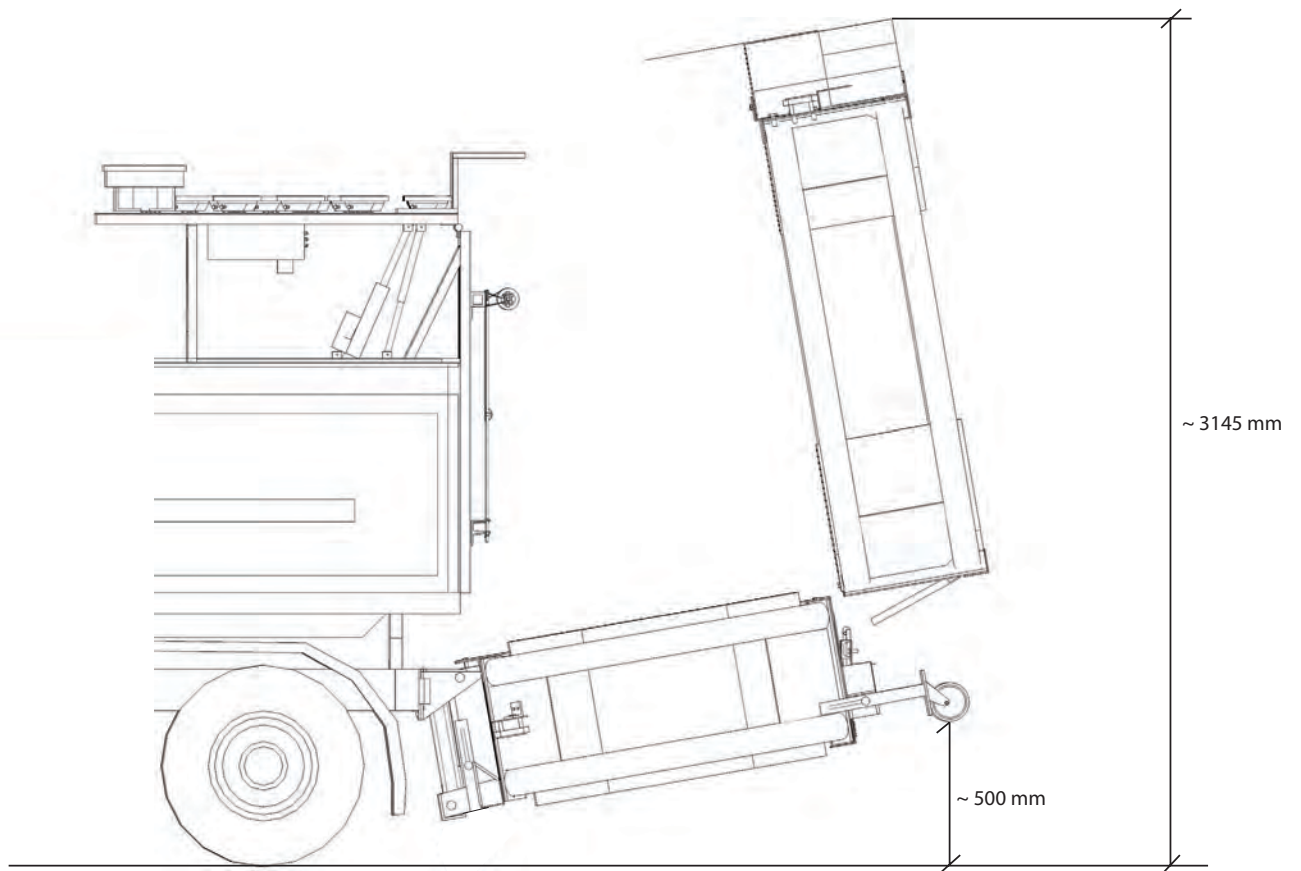
5.6 Motorkomponenter



NUMMER	ART.NUMMER	BENÄMNING
1	15630-01	Oljepåfyllningslock till hydraulmotor
2	15630-20	Magnetventil kort, kontrollerar "Ner", C1, utan spole till TMA
3	15630-21	Magnetventil lång, kontrollerar "Upp", C2, utan spole till TMA
4a	15630-26	Spole 24 DCV till Magnetventil med DIN-koppling
4b	15630-27	DIN-kontakt till Magnetspole
5	15630-22	Solenoid för 24Volts Hydraulmotor till TMA (nr 94)
6		Jordkabel, svart, 35mm
7		Strömkabel, röd, 35mm
8		Jordkabel, svart, 3mm
9		Jordpunkt
10		Jordpunkt
11		Justerbar tryckregulator, ner
12		Justerbar tryckregulator, upp
13		Oljetank
14		Elmotor
15		Pluspol
16		Infästningsbläck

5.7 Allmänna mått







2015-10-01

Rev. 2.0

Allmänna bestämmelser för leveranser från Berlex AB

§1. Kreditprövning

Alla leveranser utföres först efter godkänd kreditprövning.

§2. Leveransvillkor

Alla leveranser gäller från säljarens fabrik, Ex Works, d.v.s köparen står för alla transportkostnader om inte annat avtalats.

§3. Betalningsvillkor

I de fall kredit beviljats förfaller skulden till betalning 10 dagar efter att godset levererats eller ställts till kundens förfogande om inget annat avtalats.

§4. Dröjsmålsränta

Vid betalning efter förfallodagen debiteras dröjsmålsränta och eventuell påminnelseavgift.

§5. Avbeställning

Vid avbeställning debiteras 20% returkostnad för täckande av omkostnader. Material som utlevererats till kund återtas inte utan särskild inspektion och därefter skriftligt godkännande från Berlex sida. Samtliga hanteringskostnader står köparen för. Specialanpassat gods och skyltar med kundanpassad text återtas ej.

§6. Ansvar för fel (garantivillkor)

Garanti gäller 1 år från leveransdag om inget annat avtalats. Garanti för utförda servicearbeten är 3 månader.

För vägmärken gäller separata villkor.

Delar som reparerats eller bytts under garantitiden har samma återstående garanti som den ursprungliga varans återstående garanti.

Garantin gäller endast för konstruktions-, material- och tillverkningsfel.

Därför följer att Berlex bl.a. inte ansvarar för felaktiga funktioner som är beror på:

-felaktig montering/installation

-att köparen inte följt bruksanvisningen

-fel som uppkommit vid normal förslitning,

-försummat underhåll eller annan misskötsel

-obehörigt ingrepp eller reparation utförd av annan än Berlex eller av oss auktoriserat ombud.

Garantireparationer gäller fritt vår verkstad i Kungälv eller annat auktoriserat ombud.

Alla kostnader i samband med inleverans och returnering av defekta och reparerade eller nya delar bekostas av beställaren.

Alla garantiåtgärder skall godkännas av Berlex före åtgärd.

Vid begäran om service- eller garantiåtgärder hos kund, tillkommer resekostnader.

§7. Priser

Om inte annat anges, gäller samtliga priser fritt Berlex huvudlager, Kungälv, exkl. mervärdesskatt.

§8. Äganderättsförbehåll

Godset förblir Berlex egendom till dess att full betalning erhållits. Köpare förbinder sig att lagra godset, till vilket Berlex förbehållit sig äganderätten, så att det är lätt identifierbart som Berlex egendom.

§9. Indirekta skador

Kunden har inte rätt till, och Berlex är inte i något fall skyldig att betala, någon ersättning för skada som levererad vara orsakat på annan egendom eller person eller för andra följdskador såsom exempelvis utebliven vinst, bortfall i produktionen eller annan indirekt skada.

§10. Export av produkterna

Beställaren är medveten om att vissa produkter och delar av dessa samt tekniska data kan vara underställda export- och andra begränsningar i förhållande till svenska och amerikanska lagar. Beställare förpliktigar sig att följa dessa lagar.